

Aufsatzgeräte Foster Milano

Aufsätze und Edelstahl-Arbeitsplatten

Code: 3166 000



EINZELHEITEN

Material Edelstahl AISI 304

Textur Bürstung in Linie

Abmessungen 1200x650 mm

Vollständige Beschreibung Gas-Kochblock 120 cm - 6 Flammen

Heizelement 6 Flammen

Einbauöffnung 1120x620 mm

Gitter Gusseiserne Gitterroste und emaillierte Brennerring-Deckel

Gesamtleistung 15.900 W

Hilfsmittel 1.000 W

Halbschnell 2x1.750 W

Schnell 3.000 W

Doppelt 2x4.200 W

Sicherheit Sicherheitsventil mit schnell reagierendem Thermoelement

Blocktyp Gas-Kochblock

Art der Zündung Elektrische Unterknopfzündung

Gasart Geprüft für die Installation mit Erdgas, LPG-Düsensatz im Lieferumfang enthalten.

Typ Gas-Kochfeld

MERKMALE

UNTERKNOPF-ZÜNDUNG Maximale Bewegungsfreiheit durch die allen Modellen gemeinsame elektrische Zündung unter dem Drehknopf, mit der die Flamme mit nur einer Hand aktiviert werden kann.

BRENNER AEO AEO-Brenner bieten 25 Prozent höhere Wirkungsgrade als Standardlösungen. Der Dual-Brenner mit 2 unabhängigen Kronen, die mit einem einzigen Knopf gesteuert werden, liefert eine Leistung von 1 bis 5 kW, wie sie nur in professionellen Modellen zu finden ist.

SPEZIALBRENNER Viele Foster-Kochfelder sind mit speziellen Brennern mit zwei oder drei Brennränzen ausgestattet, die die Leistung und die direkt beheizte Fläche stark erhöhen. Bei den DUAL-Modellen sind die beiden Brennerkränze unabhängig voneinander, so dass diese Brenner sowohl für intensives als auch für feines Garen geeignet sind.

SICHERES KOCHEN Alle Foster-Kochfelder sind mit Sicherheitsventilen ausgestattet, die die Gaszufuhr in sehr kurzer Zeit unterbrechen, wenn die Flamme versehentlich erlischt.

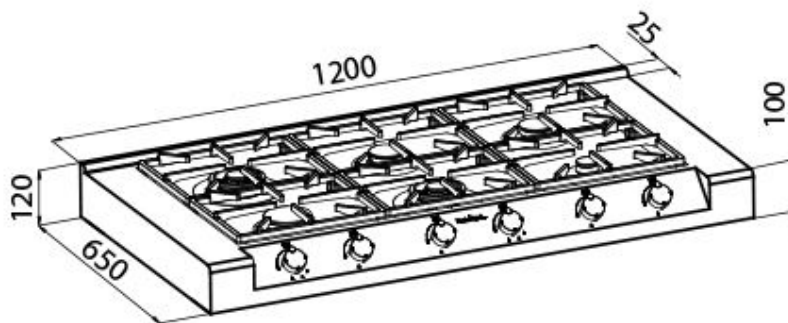
XXL-GITTER

Der robuste Gitterrost aus Gusseisen hat eine außergewöhnliche Größe von 33x25 cm, wodurch die Arbeitsfläche um bis zu 50 % größer ist als bei einem normalen Haushaltskochfeld. Es ist nun möglich, alle Brenner auch bei großen Kochgefäßen gleichzeitig zu benutzen.

GUSSEISENGITTER

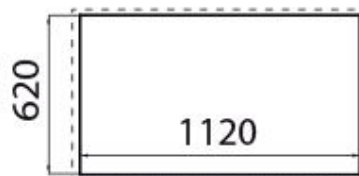
Gusseisen ist aufgrund seiner zahlreichen Eigenschaften das perfekte Material für ein Kochfeldgitter: hohe Wärmekapazität, die die Kochleistung verbessert; Gewicht und Stabilität, die die Sicherheit erhöhen; Robustheit, die das ursprüngliche Aussehen im Laufe der Zeit bewahrt; und einfache Reinigung.

TECHNISCHE DATEN

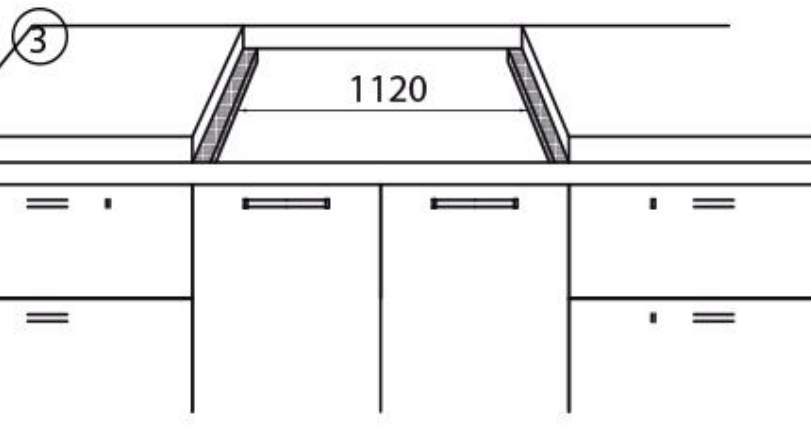


Incasso

①



②



GALERIE

